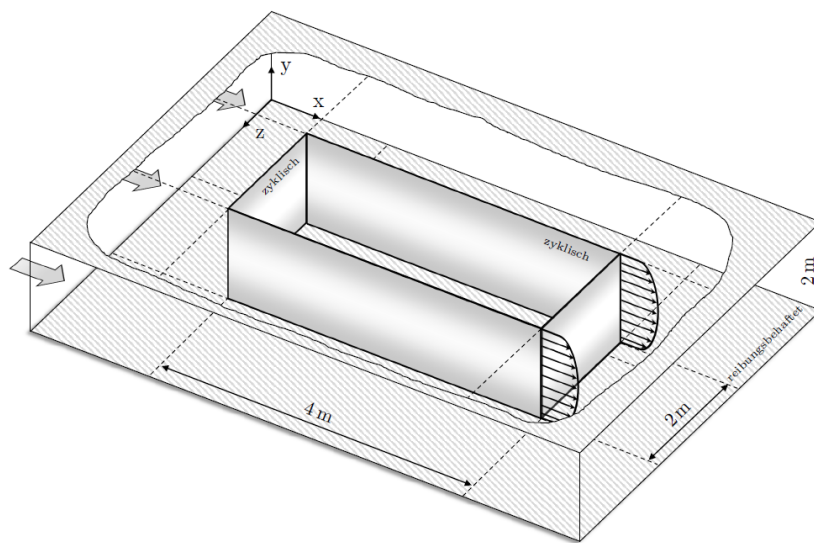


EINLADUNG ZUM SEMINAR HYDRAULISCHE STRÖMUNGSMASCHINEN



Abschlussvortrag zur Masterarbeit
“Large Eddy Simulation mittels eines kompressiblen,
dichtebasierten Verfahrens in OpenFOAM®”
von Herrn Marcel Adrian

Wo? Seminarraum IC E3-156

Wann? 5. Dezember 2014, 10:00 Uhr – 11:00 Uhr

Hierzu sind alle Interessierten herzlich eingeladen.